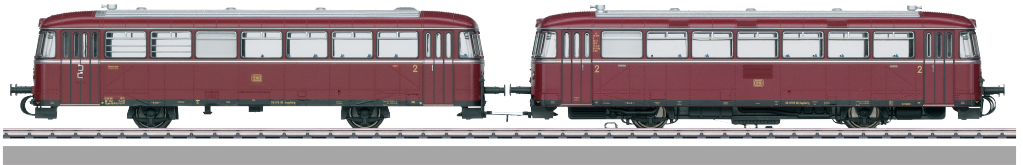


**märklin**  
H0



Modell des Schienenbus VT 98

**39978**

<b>Inhaltsverzeichnis</b>	Seite
Betriebshinweise	4, 8
Sicherheitshinweise	10
Wichtige Hinweise	10
Funktionen	10
Schaltbare Funktionen	11
Parameter / Register	26
Ergänzendes Zubehör	28
Wartung und Instandhaltung	29
Ersatzteile	35

<b>Sommaire</b>	Page
Remarques sur l'exploitation	5, 8
Remarques importantes sur la sécurité	14
Information importante	14
Fonctionnement	14
Fonctions commutables	15
Paramètre / Registre	26
Accessoires complémentaires	28
Entretien et maintien	29
Pièces de rechange	35

<b>Table of Contents</b>	Page
Information about operation	4, 8
Safety Notes	12
Important Notes	12
Functions	12
Controllable Functions	13
Parameter / Register	26
Complementary accessories	28
Service and maintenance	29
Spare Parts	35

<b>Inhoudsopgave</b>	Pagina
Opmerkingen over de werking	5, 8
Veiligheidsvoorschriften	16
Belangrijke aanwijzing	16
Functies	16
Schakelbare functies	17
Parameter / Register	26
Aanvullende toebehoren	28
Onderhoud en handhaving	29
Onderdelen	35

<b>Indice de contenido</b>	<b>Página</b>	<b>Innehållsförteckning</b>	<b>Sidan</b>
Instrucciones de uso	6, 8	Drifthanvisningar	7, 8
Aviso de seguridad	18	Säkerhetsanvisningar	22
Notas importantes	18	Viktig information	22
Funciones	18	Funktioner	22
Funciones posibles	19	Kopplingsbara funktioner	23
Parámetro / Registro	26	Parameter / Register	26
Accesorios complementarios	28	Ytterligare tillbehör	28
El mantenimiento	29	Underhåll och reparation	29
Recambios	35	Reservdelar	35

<b>Indice del contenido</b>	<b>Página</b>	<b>Indholdsfortegnelse</b>	<b>Side</b>
Avvertenze per il funzionamento	6, 8	Brugsanvisninger	7, 8
Avvertenze per la sicurezza	20	Vink om sikkerhed	24
Avvertenze importanti	20	Vigtige bemærkninger	24
Funzioni	20	Funktioner	24
Funzioni commutabili	21	Styrbare funktioner	25
Parametro / Registro	26	Parameter / Register	26
Accessori complementari	28	Ekstra tilbehør	28
Manutenzione ed assistere	29	Service og reparation	29
Pezzi di ricambio	35	Reserve dele	35

### **Bedingt durch die vorbildgerechte Ausführung dieses Modells sind**

- sehr hohe Forderungen an die Präzision und Ausführung des verwendeten Gleismaterials gestellt. Während das Märklin C- oder K- Gleis diesen Anforderungen genügt, sind beim M-Gleis diese Voraussetzungen wegen größerer Toleranzen, bedingt durch jahrelangen Betrieb, nicht immer gegeben. Daher können in diesen Fällen bei extrem langsamer oder schneller Fahrt über die Weichen Betriebsprobleme nicht ausgeschlossen werden.
- die Kupplungsschächte tiefer gelegt als nach NEM 362. Daher dürfen nur die Kupplungen E239550 verwendet werden.
- die tief in den Fahrzeugboden eintauchenden Räder schwer zugänglich für einen Haftreifenwechsel. Sollte nach langer Betriebszeit ein Wechsel nötig sein, so ist der Triebwagen vorsichtig zu zerlegen, bis der Radsatz entnommen werden kann - siehe Seite 31.
- niemals 2 Motorwagen am stromleitenden Kupplungsschacht miteinander zu verbinden.

Die bei normalem Betrieb anfallenden Wartungsarbeiten sind nachfolgend beschrieben. Für Reparaturen oder Ersatzteile wenden Sie sich bitte an Ihren Märklin-Fachhändler.

### **The prototypical construction of this model requires or causes the following**

- the track on your layout must meet high standards for precision and construction. While the Märklin C or K Track meets these standards, M Track might not always meet them due to greater tolerances caused by years of operation. For that reason you may have operating problems in these situations when running the rail bus at extremely slow speeds or fast speeds through turnouts.
- the coupler pockets are mounted lower than the NEM 362 standard. For that reason only the couplers E239550 may be used in these coupler pockets.
- the wheels are mounted deep up in the floor of the rail bus and are therefore inaccessible for changing traction tires when the latter becomes necessary. When changing traction tires becomes necessary after a long period of operation, the rail bus must be disassembled carefully until the wheel set can be removed – see page 31.
- never connect 2 rail bus cars with motors to each other at the current-conducting coupler pocket.

The maintenance work necessary with normal operation of this locomotive is described below. Please see your authorized Märklin dealer for repairs or spare parts.

### **La reproduction réaliste de ce modèle suppose**

- de très hautes exigences quant à la précision et à la réalisation du matériel de voie utilisé. Tandis que les voies C ou K Märklin satisfont à ces exigences, ces conditions ne sont pas toujours garanties avec la voie M en raison des tolérances élargies par une longue exploitation. A l'extrême ralenti ou à grande vitesse, des problèmes d'exploitation ne peuvent donc être exclus avec ce type de voie, lors du passage sur les appareils de voie notamment.
- des boîtiers d'attelage placés plus bas que ce qu'exige la norme NEM 362. C'est pourquoi seuls les embrayages E239550 peuvent être utilisés.
- l'inaccessibilité des roues, profondément enfoncées dans le plancher des véhicules, pour un échange éventuel des bandages d'adhérence. Si un échange s'avère nécessaire après une longue durée d'exploitation, la voiture motrice devra être démontée avec précaution jusqu'à ce que l'essieu puisse être retiré – voire voir page 32.
- interdit d'accoupler 2 voitures motrices ensemble via le boîtier d'attelage conducteur de courant.

Les travaux d'entretien occasionnels à effectuer en exploitation normale sont décrits plus loin. Pour toute réparation ou remplacement de pièces, adressez-vous à votre détaillant-spécialiste Märklin.

### **Vanwege de voorbeeldgetrouwe uitvoering van dit model zijn**

- er zeer hoge eisen gesteld aan de precisie en de uitvoering van het gebruikte railmateriaal. Terwijl de Märklin C- of K-rails aan deze eisen voldoen, is dit bij de M-rails vanwege grotere tolerantie, door jarenlang gebruik, niet altijd het geval. Daarom kunnen bij het extreem langzaam of snel passeren van wissels, problemen niet uitgesloten worden.
- de koppelingsschachten lager geplaatst dan NEM 362. Daarom mogen alleen de speciale koppelingen E239550 gebruikt worden.
- de diep in de rijtuigbodem verzonken wielen niet toegankelijk voor het eventueel verwisselen van de antislipbanden. Indien na lang gebruik de antislipbanden vervangen dienen te worden, moet het treinstel uit elkaar genomen worden tot de wielassen er uitgenomen kunnen worden. Zie hiervoor de pagina 32.
- 2 motorrijtuigen nooit via de stroomvoerende koppelingsschacht met elkaar verbinden!

De in het normale bedrijf voorkomende onderhoudswerkzaamheden zijn verderop beschreven. Voor reparatie of onderdelen kunt u zich tot uw Märklin handelaar wenden.

### **Debido a la ejecución de este modelo en miniatura como en el modelo real:**

- se plantean elevadas exigencias a la precisión y ejecución del material de vías utilizado. Mientras la vía C o K de Märklin cumple estos requisitos, en la vía M no siempre se cumplen estas condiciones debido a las mayores tolerancias provocadas por una utilización durante años. Por este motivo, en estos casos, en el caso de circulación extremadamente lenta o rápida por los desvíos no pueden excluirse problemas funcionales.
- las cajas de alojamiento de los enganches están colocadas más bajas que según NEM 362. Por este motivo, se pueden usar sólo las E239550 embragues.
- las ruedas que penetran en los bajos de los vehículos quedan inaccesibles para un posible cambio de llantas adherentes. Si después de un largo período de funcionamiento fuese necesario sustituirlas, debe desensamblarse con cuidado el coche automotor hasta que pueda extraerse el eje con ruedas: Véase pag 33.
- nunca interconectar 2 coches motores entre sí con la caja de enganche portacorriente.

Los trabajos de mantenimiento normales están descritos a continuación. Para reparaciones o recambios contacte con su proveedor Märklin especializado.

### **Condizionati a causa dell'esecuzione fedele al prototipo di questo modello sono**

- Requisiti molto elevati imposti alla precisione e all'esecuzione dei materiali di binario impiegati. Mentre il binario Märklin C oppure K è sufficiente per queste esigenze, nel caso del binario M questi presupposti non sono sempre attribuiti a causa di più ampie tolleranze, determinate da un esercizio protratto per molti anni. Pertanto in questi casi durante una marcia estremamente lenta o veloce sopra i deviatori non si possono escludere dei problemi di esercizio.
- Gli alloggiamenti dei ganci collocati più in basso che in base alla norma NEM 362. Devono pertanto venire impiegati soltanto gli ganci E239550.
- Le ruote che si inseriscono profondamente nel pavimento del rotabile in modo inaccessibile per un'eventuale sostituzione delle cerchiature di aderenza. Qualora dopo un lungo periodo di funzionamento dovesse essere necessaria una sostituzione, si deve allora smontare con cautela l'automotrice, finché l'asse con ruote può venire rimosso – si veda pag. 33.
- non si colleghino mai tra di loro 2 carrozze motrici tramite l'innesto portaganci conduttore di corrente.

Le operazioni di manutenzione che si verificano nel normale funzionamento sono descritte nel seguito. Per le riparazioni o le parti di ricambio, contrattare il rivenditore Märklin.

### **Då denna modell är helt skalenligt utförd måste följande beaktas**

- mycket höga krav ställs på skenorna avseende precision och utförande. Märklin C- eller K-skenor går utmärkt att använda. Beträffande M-skenor kan det vara så att de på grund av större toleransavvikelser av olika anledningar, t.ex. slitage p.g.a. åratals användning, inte alltid klarar dessa kriterier. Trafikproblem kan således uppstå vid extremt långsam eller extremt snabb passage av M-skenornas växlar.
- koppelfickorna är lägre placerade än enligt NEM 362. Därför kan endast de kopplarna E239550 användas.
- hjulen är svåråtkomligt placerade i motorvagnens underrede och är mycket svåra att komma åt vid ett eventuellt byte av slirskydd. Om man efter en längre tids körning ändå behöver byta ut dessa, så måste motorvagnen försiktigt demonteras, så hela hjulaxlarna, med hjul, kan avlägsnas – vg. se på s. 34.
- 2 motorvagnar får aldrig någonsin kopplas samman med strömledande koppell i koppelfickorna.

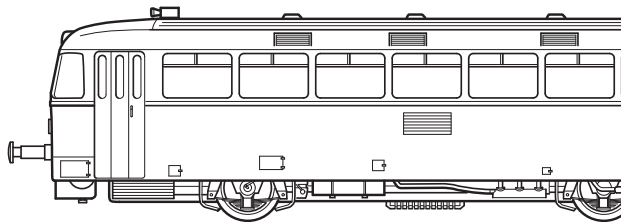
Underhållsarbeten som uppstår vid normal användning beskrivs som följer. Kontakta din Märklinfackhandlare för reparationer och reservdelar.

### **På grund af denne models udførelse svarende til forbilledet**

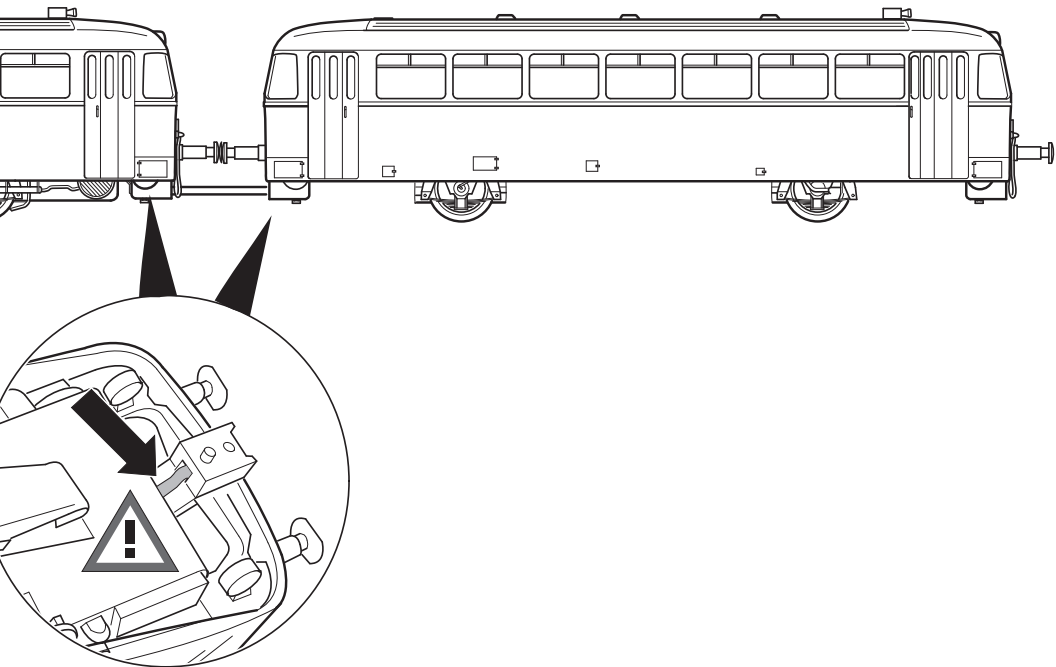
- stilles der meget høje krav til præcisionen og udførelsen af det anvendte skinnemateriale. Mens Märklin C- eller K-sporet opfylder disse krav, er disse forudsætninger ikke altid givet for M-sporsystemet på grund af en mangeårig drift og derved opståede større tolerancer. Derfor kan driftsproblemer i disse tilfælde ikke udelukkes ved ekstrem langsom eller hurtig kørsel hen over sporskiftene.
- ligger koblingsskakterne dybere end efter NEM 362. Derfor må der kun anvendes de koblinger E239550.
- er hjulene, der ligger dybt i køretøjets bund, utilgængeligt for en eventuel udskiftning af hæfteringe. Hvis det er nødvendigt at udskifte dem efter lang driftstid, skal motorvognen forsigtigt skilles ad, indtil hjulsættet kan tages ud – se på 34.
- må 2 motorvogne aldrig forbindes med hinanden på den strømførende koblingsskakt.

Vedligeholdelsesarbejder ved normal drift er beskrevet i det efterfølgende. For reparation eller reservedele bedes De henvende Dem til Deres Märklinforhandler.

**Nur beiliegende Kupplung verwenden!**  
**Use only the coupler included with the rail bus!**  
**Utiliser exclusivement les attelages fournis !**  
**Alleen de meegeleverde koppelingen gebruiken!**  
**¡Utilizar exclusivamente el enganche que se adjunta!**  
**Impiegare soltanto il gancio accluso!**  
**Använd endast den bifogade kopplingen!**  
**Brug kun den vedlagte kobling!**



**Stromleitende Kupplung**  
**Current-conducting couplers**  
**Accouplements conducteurs**  
**Spanninggeleidende koppelingen**  
**Conductoresde corriente**  
**Conduttori di corrente**  
**Strömledande kopplen**  
**Stromforende koblinger**



## Sicherheitshinweise

- Die Lok darf nur mit einem dafür bestimmten Betriebssystem (Märklin Wechselstrom, Märklin Delta, Märklin Digital, DCC oder Märklin Systems) eingesetzt werden.
- Nur Schaltnetzteile und Transformatoren verwenden, die Ihrer örtlichen Netzspannung entsprechen.
- Die Lok darf nur aus einer Leistungsquelle versorgt werden.
- Beachten Sie unbedingt die Sicherheitshinweise in der Bedienungsanleitung zu Ihrem Betriebssystem.
- Für den konventionellen Betrieb der Lok muss das Anschlussgleis entstört werden. Dazu ist das Entstörset 74046 zu verwenden. Für Digitalbetrieb ist das Entstörset nicht geeignet.
- Setzen Sie das Modell keiner direkten Sonneneinstrahlung, starken Temperaturschwankungen oder hoher Luftfeuchtigkeit aus.
- **ACHTUNG!** Funktionsbedingte scharfe Kanten und Spitzen.
- Verbaute LED`s entsprechen der Laserklasse 1 nach Norm EN 60825-1.

## Wichtige Hinweise

- Die Bedienungsanleitung und die Verpackung sind Bestandteile des Produktes und müssen deshalb aufbewahrt sowie bei Weitergabe des Produktes mitgegeben werden.
- Gewährleistung und Garantie gemäß der beiliegenden Garantiekunde.
- Entsorgung: [www.maerklin.com/en/imprint.html](http://www.maerklin.com/en/imprint.html)

## Funktionen

- Erkennung der Betriebsart: automatisch.
- Mfx-Technologie für Mobile Station / Central Station.  
Name ab Werk: **VT 98 9705 DB**
- Adresse ab Werk: **MM 79 / DCC 03**
- Einstellen der Lokparameter (Adresse, Anfahr-/Bremsverzögerung (ABV), Höchstgeschwindigkeit):  
über Control Unit, Mobile Station oder Central Station.
- Fahrtrichtungsabhängige Stirnbeleuchtung.
- Diverse schaltbare Funktionen.
- Spielmodus Lokführer
- Weiterführende Erläuterungen zum Spielmodus finden Sie in der ergänzenden Anleitung (beiliegend).
- Im Analogbetrieb stehen nur die Fahr- und Lichtwechselfunktionen zur Verfügung.

## Hinweis:

Das Digital-Protokoll mit den meisten Möglichkeiten ist das höchstwertige Digital-Protokoll. Die Reihenfolge der Digital-Protokolle ist in der Wertung fallend:

- Priorität 1: mfx
- Priorität 2: DCC
- Priorität 3: MM

Wenn zwei oder mehr digital-Protokolle am Gleis erkannt werden, wählt der Decoder automatisch das höchstwertige Protokoll. Wird z.B. mfx und MM erkannt, wählt der Decoder mfx. Einzelne Protokolle können über den Parameter CV 50 deaktiviert werden.

Schaltbare Funktionen						
		6021	MS I <sup>1</sup>	MS II	CS I	CS II/III
Spitzensignal / Schlusslicht rot	F0					
Innenbeleuchtung	F1		3			
Betriebsgeräusch <sup>2</sup>	F2		2			
Geräusch: Signalhorn	F3		6			
ABV, aus	F4		4			
Geräusch: Bremsenquietschen aus	F5		5			
Spitzensignal Lokseite 2 aus	F6		1			
Geräusch: Schaffnerpfeif	F7		7			
Spitzensignal Lokseite 1 aus	F8		8			
Geräusch: Türen schließen	F9					
Geräusch: Schienenstöße	F10					
Geräusch: Pressluft ablassen	F11					
Geräusch: Bahnhoftsansage	F12					
Geräusch: WC-Spülung + Hände waschen	F13					
Geräusch: Glocke	F14					
Geräusch: Bremsenquietschen an <sup>3</sup>	F15					
Geräusch: Diesel nachfüllen	F16					
Geräusch: Sanden	F17					

- <sup>1</sup> Die Zahl entspricht der Tastennummer auf dem Gerät.  
<sup>2</sup> mit Zufallsgeräuschen  
<sup>3</sup> nur für „Spielewelt“; nicht verschieben (nicht mappen)

## Safety Notes

- This locomotive is to be used only with an operating system designed for it (Märklin AC, Märklin Delta, Märklin Digital, DCC or Märklin Systems).
- Use only switched mode power supply units and transformers that are designed for your local power system.
- This locomotive must never be supplied with power from more than one transformer.
- Pay close attention to the safety notes in the instructions for your operating system.
- The feeder track must be equipped to prevent interference with radio and television reception, when the locomotive is to be run in conventional operation. The 74046 interference suppression set is to be used for this purpose.
- Do not expose the model to direct sunlight, extreme changes in temperature, or high humidity.
- **WARNING!** Sharp edges and points required for operation.
- The LEDs in this item correspond to Laser Class 1 according to Standard EN 60825-1.

## Important Notes

- The operating instructions and the packaging are a component part of the product and must therefore be kept as well as transferred along with the product to others.
- The warranty card included with this product specifies the warranty conditions.
- Disposing: [www.maerklin.com/en/imprint.html](http://www.maerklin.com/en/imprint.html)

## Functions

- Recognition of the mode of operation: automatic.
- Mfx technology for the Mobile Station / Central Station. Name set at the factory: **VT 98 9705 DB**
- Address set at the factory: **MM 79 / DCC 03**
- Setting the locomotive parameters (address, acceleration/braking delay (ABV), maximum speed): with the Control Unit, Mobile Station, Central Station.
- Headlights, changing over with the direction of travel.
- Various controllable functions.
- Mode of Operation: Locomotive Engineer
- Additional explanations about the mode of operation can be found in the supplemental instructions (included).
- Only the train control functions and headlight changeover feature are available in analog operation.

### Note:

The digital protocol with the most possibilities is the highest order digital protocol. The sequence of digital protocols in descending order is:

Priority 1: mfx

Priority 2: DCC

Priority 3: MM

If two or more digital protocols are recognized in the track, the decoder automatically takes on the highest value digital protocol. For example, if mfx & MM are recognized, the mfx digital protocol is taken on by the decoder. Individual protocols can be deactivated with Parameter CV 50.

Controllable Functions						
		6021	MS I <sup>1</sup>	MS II	CS I	CS II/III
Headlights / Red marker light	F0					
Interior lights	F1		3			
Operating sounds <sup>2</sup>	F2		2			
Sound effect: Horn	F3		6			
ABV, off	F4		4			
Sound effect: Squealing brakes off	F5		5			
Headlights on Locomotive End 2 off	F6		1			
Sound effect: Conductor whistle	F7		7			
Headlights on Locomotive End 1 off	F8		8			
Sound effect: Doors being closed	F9					
Sound effect: Rail joints	F10					
Sound effect: Letting off compressed air	F11					
Sound effect: Station announcements	F12					
Sound effect: Toilet flushing + Hands being washed	F13					
Sound effect: Bell	F14					
Sound effect: Squealing brakes on <sup>3</sup>	F15					
Sound effect: Replenish Diesel	F16					
Sound effect: Sanding	F17					

<sup>1</sup> The number corresponds to the button number on the device.

<sup>2</sup> with random sounds

<sup>3</sup> Only for „World of Operation“, do not move (do not map)

### Remarques importantes sur la sécurité

- La locomotive ne peut être mise en service qu'avec un système d'exploitation adéquat (Märklin AC, Märklin Delta, Märklin Digital, DCC ou Märklin Systems).
- Utiliser uniquement des convertisseurs et transformateurs correspondant à la tension du secteur local.
- La locomotive ne peut être alimentée en courant que par une seule source de courant.
- Veuillez impérativement respecter les remarques sur la sécurité décrites dans le mode d'emploi de votre système d'exploitation.
- Pour l'exploitation de la locomotive en mode conventionnel, la voie de raccordement doit être déparasitée. A cet effet, utiliser le set de déparasitage réf. 74046. Le set de déparasitage ne convient pas pour l'exploitation en mode numérique.
- Ne pas exposer le modèle à un ensoleillement direct, à de fortes variations de température ou à un taux d'humidité important.
- **ATTENTION!** Pointes et bords coupants lors du fonctionnement du produit.
- Les DEL installées correspondent à la classe laser 1 selon la norme EN 60825-1.

### Information importante

- La notice d'utilisation et l'emballage font partie intégrante du produit ; ils doivent donc être conservés et, le cas échéant, transmis avec le produit.
- Garantie légale et garantie contractuelle conformément au certificat de garantie ci-joint.
- Elimination : [www.maerklin.com/en/imprint.html](http://www.maerklin.com/en/imprint.html)

### Fonctionnement

- Détection du mode d'exploitation : automatique.
- Technologie mfx pour Mobile Station / Central Station.  
Nom en codee en usine: **VT 98 9705 DB**
- Adresse encodée en usine: **MM 79 / DCC 03**
- Réglage des paramètres de la loco (adresse, temporisation accélér.-freinage (ABV), vitesse maximale) : via Control Unit, Mobile Station ou Central Station.
- Feux de signalisation avec inversion selon sens de marche.
- Diverses fonctions commutables.
- Mode de jeu «Conducteur de train»
- Vous trouverez de plus amples informations concernant le mode de jeu dans la notice complémentaire (ci-jointe).
- En mode d'exploitation analogique, seules les fonctions relatives à la conduite et à l'inversion des feux sont disponibles.

### Indication:

Le protocole numérique offrant les possibilités les plus nombreuses est le protocole numérique à bit de poids fort. La hiérarchisation des protocoles numériques est descendante :

Priorité 1 : mfx

Priorité 2 : DCC

Priorité 3 : MM

Si deux ou plus de deux protocoles numériques sont reconnus sur la voie, le décodeur choisit automatiquement le protocole numérique le plus significatif. Entre les protocoles mfx & DCC par exemple, le décodeur choisira le protocole numérique mfx. Vous pouvez désactiver les différents protocoles via le paramètre CV 50.

Fonctions commutables						
		6021	MS I <sup>1</sup>	MS II	CS I	CS II/III
Fanal / Feu de fin de convoi rouge	F0					
Eclairage intérieur	F1		3			
Bruit d'exploitation <sup>2</sup>	F2		2			
Bruitage : trompe, signal	F3		6			
ABV, désactivé	F4		4			
Bruitage : Grincement de freins désactivé	F5		5			
Fanal côté locomotive 2 éteint	F6		1			
Bruitage : Sifflet Contrôleur	F7		7			
Fanal côté locomotive 1 éteint	F8		8			
Bruitage : Fermeture des portes	F9					
Bruitage : joints de rail	F10					
Bruitage : Vidange air sous pression	F11					
Bruitage : Annonce en gare	F12					
Bruitage : Chasse d'eau + Personne qui se lave les mains	F13					
Bruitage : Cloche	F14					
Bruitage : Grincement de freins activé <sup>3</sup>	F15					
Bruitage : Diesel, remise à niveau	F16					
Bruitage : Sablage	F17					

<sup>1</sup> Le chiffre correspond au numéro de la touche sur l'appareil.  
<sup>2</sup> avec bruits aléatoires

<sup>3</sup> Valable uniquement pour «univers ludique», ne pas déplacer (pas de mapping)

## Veiligheidsvoorschriften

- De loc mag alleen met een daarvoor bestemd bedrijfssysteem (Märklin AC, Märklin Delta, Märklin digitaal, DCC of Märklin Systems) gebruikt worden.
- Alleen net-adapters en transformatoren gebruiken waarvan de aangegeven netspanning overeenkomt met de netspanning ter plaatse.
- De loc mag niet vanuit meer dan één stroomvoorziening gelijktijdig gevoed worden.
- Lees ook aandachtig de veiligheidsvoorschriften in de gebruiksaanwijzing van uw bedrijfssysteem.
- Voor het conventionele bedrijf met de loc dient de aansluitrail te worden ontstoort. Hiervoor dient men de ontstoor-set 74046 te gebruiken. Voor het digitale bedrijf is deze ontstoor-set niet geschikt.
- Stel het model niet bloot aan in directe zonnestraling, sterke temperatuurwisselingen of hoge luchtvochtigheid.
- **OPGEPAST!** Functionele scherpe kanten en punten.
- Ingebouwde LED's komen overeen met de laserklasse 1 volgens de norm EN 60825-1.

## Belangrijke aanwijzing

- De gebruiksaanwijzing en de verpakking zijn een bestanddeel van het product en dienen derhalve bewaard en meegeleverd te worden bij het doorgeven van het product.
- Vrijwaring en garantie overeenkomstig het bijgevoegde garantiebewijs.
- Afdanken: [www.maerklin.com/en/imprint.html](http://www.maerklin.com/en/imprint.html)

## Funcities

- Herkenning van het bedrijfssysteem: automatisch.
- Mfx-technologie voor het Mobile Station / Central Station. Naam af de fabriek: **VT 98 9705 DB**
- Vanaf de fabriek ingesteld: **MM 79 / DCC 03**
- Instellen van de locomotiefparameters (adres, optrekafremvertraging (ABV), maximumsnelheid): d.m.v. Control Unit, Mobile Station of Central Station.
- Rijrichtingafhankelijke frontseinen.
- Diverse schakelbare funcities.
- Speelmodus machinist
- Verdere aanwijzingen voor deze speelmodus vindt u in de bijgevoegde uitgebreide gebruiksaanwijzing.
- In analoogbedrijf zijn alleen de rij- en lichtwissel-funcities beschikbaar.

## Opmerking:

Het digitaalprotocol met de meeste mogelijkheden is het primaire digitaalprotocol. De volgorde van de digitaalprotocollen is afnemend in mogelijkheden:

- Prioriteit 1: mfx
- Prioriteit 2: DCC
- Prioriteit 3: MM

Als er twee of meer digitale protocollen op de rails worden herkend, dan neemt de decoder automatisch het hoogwaardigste protocol over; bijv. word mfx & MM herkend, dan wordt het mfx signaal door de decoder overgenomen. De verschillende protocollen kunnen via de parameter CV 50 gedeactiveerd worden.

Schakelbare functies						
		6021	MS I <sup>1</sup>	MS II	CS I	CS II/III
Frontsein / Sluitlicht rood	F0					
Binnenverlichting	F1		3			
Bedrijfsgeluiden <sup>2</sup>	F2		2			
Geluid: signaalhoorn	F3		6			
ABV, uit	F4		4			
Geluid: piepende remmen uit	F5		5			
Frontsein loczijde 2 uit	F6		1			
Geluid: conducteurfluit	F7		7			
Frontsein loczijde 1 uit	F8		8			
Geluid: deuren sluiten	F9					
Geluid: raillassen	F10					
Geluid: perslucht afblazen	F11					
Geluid: stationsomroep	F12					
Geluid: wc-spoeling + Handen wassen	F13					
Geluid: luidklok	F14					
Geluid: piepende remmen aan <sup>3</sup>	F15					
Geluid: Diesel bijvullen	F16					
Geluid: zandstrooier	F17					

<sup>1</sup> Het getal komt overeen met het toetsnummer op het apparaat.

<sup>2</sup> met toevalsgeluiden

<sup>3</sup> alleen voor "Speelwereld", niet verschuiven (niet mappen)

## Aviso de seguridad

- La locomotora solamente debe funcionar en un sistema de corriente propio (Märklin AC – Märklin Delta – Märklin Digital, DCC o Märklin Systems).
- Emplear únicamente fuentes de alimentación conmutadas y transformadores que sean de la tensión de red local.
- La alimentación de la locomotora deberá realizarse desde una sola fuente de suministro
- Observe bajo todos los conceptos, las medidas de seguridad indicadas en las instrucciones de su sistema de funcionamiento.
- Para el funcionamiento convencional de la locomotora deben suprimirse las interferencias en la vía de conexión de la alimentación. Para ello debe emplearse el set supresor de interferencias 74046. El set supresor de interferencias no es adecuado para el funcionamiento en modo digital.
- No exponer el modelo en miniatura a la radiación solar directa, a oscilaciones fuertes de temperatura o a una humedad del aire elevada.
- **¡ATENCIÓN!** Esquinas y puntas afiladas condicionadas a la función.
- Los LEDs incorporados corresponden a la clase de láser 1 según la norma europea EN 60825-1.

## Notas importantes

- Las instrucciones de empleo y el embalaje forman parte íntegra del producto y, por este motivo, deben guardarse y entregarse junto con el producto en el caso de venderlo o transmitirlo a otro.
- Responsabilidad y garantía conforme al documento de

garantía que se adjunta.

- Eliminación: [www.maerklin.com/en/imprint.html](http://www.maerklin.com/en/imprint.html)

## Funciones

- Reconocimiento del sistema: automático.
- Tecnología mfx para la Mobile Station / Central Station. Nombre de fabrica: **VT 98 9705 DB**
- Código de fábrica: **MM 79 / DCC 03**
- Fijar parámetros de la locomotora (código, arranque y frenado (ABV), velocidad máxima): por el Control Unit, Mobile Station o Central Station.
- Faros frontales dependientes del sentido de marcha.
- Diversas funciones gobernables.
- Modo de juego Maquinista
- Encontrará explicaciones adicionales sobre el modo de juego en las instrucciones complementarias (adjuntas).
- En funcionamiento en modo analógico están disponibles únicamente las funciones de tracción y de alternancia de luces.

## Nota:

El protocolo digital que ofrece el mayor número de posibilidades es el protocolo digital de mayor peso. El orden de pesos de los protocolos digitales es descendente.

Prioridad 1: mfx

Prioridad 2: DCC

Prioridad 3: MM

Si se detectan en la vía dos o varios protocolos digitales, el decoder asume automáticamente el protocolo digital de mayor valor; p. ej., si se detecta mfx y MM, el decoder asume el protocolo digital mfx. Los distintos protocolos se pueden desactivar mediante el parámetro CV 50.

Funciones posibles		6021	MS I <sup>1</sup>	MS II	CS I	CS II/III
Señal de cabeza / Luces de cola rojas	F0					
Iluminación interior	F1		3			
Ruido de explotación <sup>2</sup>	F2		2			
Ruido: Bocina de aviso	F3		6			
ABV, apagado	F4		4			
Ruido: Desconectar chirrido de los frenos	F5		5			
Señal de cabeza de extremo 2 de la locomotora apagada	F6		1			
Ruido: Silbato de Revisor	F7		7			
Señal de cabeza de extremo 1 de la locomotora apagada	F8		8			
Ruido: Cerrar puertas	F9					
Ruido: Juntas de carriles	F10					
Ruido: Purga del aire comprimido	F11					
Ruido: Locución hablada en estaciones	F12					
Ruido: Lavado del WC + Lavado de manos	F13					
Ruido: Campana	F14					
Ruido: Conectar chirrido de los frenos <sup>3</sup>	F15					
Ruido: Añadir Diésel	F16					
Ruido: Arenado	F17					

<sup>1</sup> El número corresponde al número de tecla en el dispositivo.

<sup>2</sup> con ruidos aleatorios

<sup>3</sup> sólo para el „Mundo de Juegos“, no deslizar (no mapear)

## Avvertenze per la sicurezza

- Tale locomotiva deve essere impiegata soltanto con un sistema di funzionamento adeguato per questa (Märklin AC, Märklin Delta, Märklin Digital, DCC oppure Märklin Systems).
- Impiegare soltanto alimentatori „switching“ e trasformatori che corrispondono alla Vostra tensione di rete locale.
- La locomotiva non deve venire alimentata nello stesso tempo con più di una sorgente di potenza.
- Vogliate prestare assolutamente attenzione alle avvertenze di sicurezza nelle istruzioni di impiego per il Vostro sistema di funzionamento.
- Per il funzionamento tradizionale della locomotiva il binario di alimentazione deve essere protetto dai disturbi. A tale scopo si deve impiegare il corredo antidisturbi 74046. Tale corredo antidisturbi non è adatto per il funzionamento Digital.
- Non esponete tale modello ad alcun irraggiamento solare diretto, a forti escursioni di temperatura oppure a elevata umidità dell'aria.
- **AVVERTENZA!** Per motivi funzionali i bordi e le punte sono spigolosi.
- I LED incorporati corrispondono alla categoria di laser 1 secondo la Norma EN 60825-1.

## Avvertenze importanti

- Le istruzioni di impiego e l'imballaggio costituiscono un componente sostanziale del prodotto e devono pertanto venire conservati nonché consegnati insieme in caso di ulteriore cessione del prodotto.
- Prestazioni di garanzia e garanzia in conformità all'accluso certificato di garanzia.

- Smaltimento: [www.maerklin.com/en/imprint.html](http://www.maerklin.com/en/imprint.html)

## Funzioni

- Riconoscimento del tipo di funzionamento: automatico
- Tecnologia mfx per Mobile Station / Central Station.  
Nome di fabbrica: **VT 98 9705 DB**
- Indirizzo di fabbrica: **MM 79 / DCC 03**
- Regolazione dei parametri della locomotiva (indirizzo, ritardo di avviamento/frenatura (ABV), velocità massima): tramite Control Unit, Mobile Station oppure Central Station.
- Illuminazione di testa dipendente dalla direzione di marcia.
- Svariate funzionalità commutabili.
- Modalità di Gioco Macchinista
- Ulteriori spiegazioni su tale modalità di gioco potete trovare nelle istruzioni supplementari (accluse).
- Nel funzionamento analogico si hanno a disposizione solamente le funzioni di marcia e di commutazione dei fanali.

## Avvertenza:

Il protocollo Digital con il maggior numero di possibilità è il protocollo digitale di massimo valore. La sequenza dei protocolli Digital, con valori decrescenti, è:

Priorità 1: mfx

Priorità 2: DCC

Priorità 3: MM

Qualora sul binario vengano riconosciuti due o più protocolli digitali, il Decoder assume automaticamente il protocollo digitale con il valore più elevato; ad es. se viene riconosciuto mfx & MM, viene assunto dal Decoder il protocollo digitale mfx. I singoli protocolli possono venire disattivati mediante il parametro CV 50.

Funzioni commutabili						
		6021	MS I <sup>1</sup>	MS II	CS I	CS II/III
Segnale di testa / Fanale di coda rosso	F0					
Illuminazione interna	F1		3			
Rumori di esercizio <sup>2</sup>	F2		2			
Rumore: Tromba di segnalazione	F3		6			
ABV, spente	F4		4			
Rumore: stridore dei freni escluso	F5		5			
Segnale di testa all'estremità 2 della locomotiva spento	F6		1			
Rumore: Fischio di capotreno	F7		7			
Segnale di testa all'estremità 1 della locomotiva spento	F8		8			
Rumore: chiusura delle porte	F9					
Rumore: Giunzioni delle rotaie	F10					
Rumore: scarico dell'aria compressa	F11					
Rumore: annuncio di stazione	F12					
Rumore: sciacquatura del WC + lavaggio mani	F13					
Rumore: Campana	F14					
Rumore: Stridore dei freni acceso <sup>3</sup>	F15					
Rumore: Rifornimento gasolio	F16					
Rumore: sabbiatura	F17					

<sup>1</sup> Tale numero corrisponde al numero del tasto sull'apparato.

<sup>2</sup> con rumori casuali

<sup>3</sup> solo per „Mondo del Gioco“, non spostare (non mappare)

## Säkerhetsanvisningar

- Loket får endast köras med ett därtill avsett driftsystem (Märklin AC, Märklin Delta, Märklin Digital, DCC eller Märklin Systems).
- Använd endast nätadapterar och transformatorer anpassade för det lokala elnätet.
- Loket får inte samtidigt försörjas av mer än en kraftkälla.
- Beakta alltid säkerhetsanvisningarna i bruksanvisningen som hör till respektive driftsystemet.
- När motorvagnens lokdel ska köras med konventionell/ analog drift måste anslutningsskenan vara avstörd. Till detta använder man anslutningsgarnityr 74046 med avstörning och överbelastningsskydd. Avstörningsskyddet får inte användas vid digital körning.
- Modellen får inte utsättas för direkt solljus, häftiga temperaturväxlingar eller hög luftfuktighet.
- **WARNING!** Funktionsbetingade vassa kanter och spetsar.
- Inbyggda LED (lysdioder) motsvarar laser-klass 1 enligt Ennorm 60825-1.

## Viktig information

- Bruksanvisningen och förpackningen är en del av produkten och måste därför sparas och alltid medfölja produkten.
- Garantivillkor framgår av bifogade garantibevis.
- Hantering som avfall: [www.maerklin.com/en/imprint.html](http://www.maerklin.com/en/imprint.html)

## Funktioner

- Driftsättet igenkänns automatiskt.
- Mfx-teknologi för Mobile Station / Central Station.  
Namn från tillverkaren: **VT 98 9705 DB**
- Adress från tillverkaren: **MM 79 / DCC 03**
- Inställning av lokparametrar (Adress, acceleration/ bromsfördröjning (ABV), toppfart):  
Via Control Unit, Mobile Station eller Central Station.
- Körriktningsberoende frontbelysning.
- Olika inställbara funktioner.
- Spelmodus Lokförare
- Ytterligare information om spelmodus återfinns i bruksanvisningarna (bifogas).
- Vid analog körning är endast den automatiska ljusväxlingsfunktionen tillgänglig.

## Observera:

Digital-protokollet med flest funktioner är högst prioriterat. Digital-protokollen inordnas i fallande ordning som följer:

- Prioritet 1: mfx
- Prioritet 2: DCC
- Prioritet 3: MM

Om två eller flera digital-protokoll används via spåret, så använder dekodern automatiskt det högvärdigaste protokollet. Används t. ex. mfx & MM, så kommer dekodern att använda mfx-digital-protokollet. Enstaka protokoll kan avaktiveras med hjälp av CV 50.

Kopplingsbara funktioner						
		6021	MS I <sup>1</sup>	MS II	CS I	CS II/III
Frontstrålkastare / Slutljus rött	F0					
Belysning, förarhytt	F1		3			
Trafikljud <sup>2</sup>	F2		2			
Ljud: Signalhorn	F3		6			
ABV, från	F4		4			
Ljud: Bromsgnissel, från	F5		5			
Frontstrålkastare 2 av	F6		1			
Ljud: Konduktörvissla	F7		7			
Frontstrålkastare 1 av	F8		8			
Ljud: Dörrar stängs	F9					
Ljud: Rälsskarvar	F10					
Ljud: Tryckluft-utsläpp	F11					
Ljud: Stationsutrop	F12					
Ljud: Toalettspolning + Handtvätt	F13					
Ljud: Lökklocka	F14					
Ljud: Bromsgnissel, på <sup>3</sup>	F15					
Ljud: Dieselpåfyllning	F16					
Ljud: Sandning	F17					

<sup>1</sup> Siffran motsvarar körkontrollens knappnummer.

<sup>2</sup> med slumpmässiga ljudinslag

<sup>3</sup> endast för "simulatormiljö", flyttas ej (mappas ej)

## Vink om sikkerhed

- Lokomotivet må kun bruges med et driftssystem (Märklin AC, Märklin Delta, Märklin Digital, DCC eller Märklin Systems), der er beregnet dertil.
- Anvend kun DC-DC-omformere og transformatorer, der passer til den lokale netspænding.
- Lokomotivet må ikke forsynes fra mere end én strømkilde ad gangen.
- Vær under alle omstændigheder opmærksom på de vink om sikkerhed, som findes i brugsanvisningen for Deres driftssystem.
- Ved konventionel drift af lokomotivet skal tilslutningssporet støjdæmpes. Dertil skal anvendes støjdæmpningssættet 74046. Støjdæmpningssættet er ikke egnet til digital drift.
- Modellen må ikke udsættes for direkte sollys, store temperaturudsving eller høj luftfugtighed.
- **ADVARSEL!** Skarpe kanter og spidser pga. funktionen.
- De indbyggede lysdioder svarer til laserklasse 1 i henhold til normen EN 60825-1.

## Vigtige bemærkninger

- Betjeningsvejledning og emballage hører til produktet og skal derfor gemmes og medfølge, hvis produktet gives videre til andre.
- Garanti ifølge vedlagte garantibevis.
- Bortskafning: [www.maerklin.com/en/imprint.html](http://www.maerklin.com/en/imprint.html)

## Funktioner

- Registrering af driftsarten: automatisk.
- Mfx-teknologi til Mobile Station / Central Station.  
Navn af fabrik: **VT 98 9705 DB**
- Adresse af fabrik: **MM 79 / DCC 03**
- Indstilling af lokomotivparametrene (adresse, kørsels-/bremseforsinkelse (ABV), maksimalhastighed):  
Via Control Unit, Mobile Station eller Central Station.
- Køreretningsafhængig frontbelysning.
- Diverse styrbare funktioner.
- Operationsmodus lokomotivfører
- Yderligere bemærkninger om operationsmodus findes i den supplerende vejledning (vedlagt).
- I analogdrift er det kun køre- og lysskiftefunktionerne, der er tilgængelige.

## Observera:

Digital-protokollet med flest funktioner är högst prioriterat. Digital-protokollen inordnas i fallande ordning som följer:

- Prioritet 1: mfx
- Prioritet 2: DCC
- Prioritet 3: MM

Om två eller flera digital-protokoll används via spåret, så använder dekodern automatiskt det högvärdigaste protokollet. Används t. ex. mfx & MM, så kommer dekodern att använda mfx-digital-protokollet. Enkelte protokoller kan deaktiveras via parameter CV 50.

Styrbare funktioner						
		6021	MS I <sup>1</sup>	MS II	CS I	CS II/III
Frontsignal / Slutlys rødt	F0					
Indvendig belysning	F1		3			
Driftslyd <sup>2</sup>	F2		2			
Lyd: Signalhorn	F3		6			
ABV, fra	F4		4			
Lyd: Pipende bremses fra	F5		5			
Frontlanterne lokomotivside 2 slukket	F6		1			
Lyd: Billetkontrollørfløjt	F7		7			
Frontlanterne lokomotivside 1 slukket	F8		8			
Lyd: Lukning af døre	F9					
Lyd: Skinnestød	F10					
Lyd: Slippe trykluft du	F11					
Lyd: Banegårdsmeddelelse	F12					
Lyd: WC-skyl + Håndvask	F13					
Lyd: Klokke	F14					
Lyd: Pibende bremses til <sup>3</sup>	F15					
Lyd: Påfyld diesel	F16					
Lyd: Sanding	F17					

- <sup>1</sup> Tallet er overensstemmende med enhedens tastenummer.  
<sup>2</sup> med tilfældige lyde  
<sup>3</sup> kun til „World of Operation“, må ikke forskydes (må ikke mappes)

<b>CV (Parameter) • CV (Parameter) • CV (Paramètre) • CV (Parameter) • CV (Parámetro) • CV (Parametro) • CV (Parameter) • CV (Parameter)</b>	<b>CV-Nr.</b>	<b>Wert • Value • Valeur • Waarde • Valor • Valore • Värde • Værdi</b>
Adresse • Address • Adresse • Adres • Código • Indirizzo • Adress • Adresse	01	01 - (80)* 255
Anfahrverzögerung • Acceleration delay • Temporisation accélération • Optrekvertraging • Regulación arranque • Ritardo di avviamento • Igångsättningsreglering • Kørselsforsinkelse	03	01 - (63)* 255
Bremsverzögerung • Braking delay • Temporisation de freinage • Afremvertraging • Frenado lento • Ritardo di frenatura • Bromsførdrøjning • Bremseforsinkelse	04	01 - (63)* 255
Höchstgeschwindigkeit • Maximum speed • Vitesse maximale • Maximumsneilheid • Velocidad máxima • Velocità massima • Toppfart • Maksimalhastighed	05	01 - (63)* 255
Rückstellen auf Serienwerte • Reset to series value • Remettre aux valeurs de série • Terugzetten naar serie-instellingen • Restablecer los valores de serie • Ripristinare sui valori di serie • Återställa till standardvärden • Tibagestil til serieværdien	08	08
Alternative Protokolle • Alternative Protocols • Autres protocoles • Alternatieve protocollen • Protocolos alternativos • Protocolli alternativi • Alternativa protokoll • Alternative protokoller	50	0 - 15
Lautstärke • Volume • Volume haut-parleur • Volume • Volumen del sonido • Intensità del suono • Ljudstyrka • Lydstyrke	63	01 - (63)* 255

\* ( ) Control Unit 6021/Mobile Station 60651/60652

**CV 50 Alternative Protokolle • CV 50 Alternative Protocols • CV 50 Autres protocoles • CV 50 Alternatieve protocollen • CV 50 Protocolos alternativos • CV 50 Protocolli alternativi • CV 50 Alternativa protokoll • CV 50 Alternative protokoller**

Analog AC Analog AC Analogique CA Analoog AC Analógico AC Analogico AC Analog AC Analog AC	Analog DC Analog DC Analogique CC Analoog DC Analógico DC Analogico DC Analog DC Analog DC	DCC oder MM DCC or MM DCC ou MM DCC of MM DCC o MM DCC oppure MM DCC eller MM DCC eller MM	mfx	Werte Values Valeurs Waarde Valores Valori Värden Værdier	Hinweis: Das aktuell genutzte Protokoll ist nicht deaktivierbar. <b>Note:</b> The current protocol in use cannot be deactivated. <b>Remarque :</b> Impossible de dés-activer le protocole actuellement utilisé. <b>Opmerking:</b> Het actueel gebruikte protocol kan niet gedeactiveerd worden. <b>Nota:</b> El protocolo actualmente utilizado no se puede desactivar. <b>Avvertenza:</b> Il protocollo attualmente utilizzato non è disattivabile. <b>OBS:</b> Det just nu använda protokollet kan ej avaktiveras. <b>Bemærkning:</b> Den aktuelt anvendte protokol kan ikke genaktiveres.
—	—	—	—	0	
✓	—	—	—	1	
—	✓	—	—	2	
✓	✓	—	—	3	
—	—	✓	—	4	
✓	—	✓	—	5	
—	✓	✓	—	6	
✓	✓	✓	—	7	
—	—	—	✓	8	
✓	—	—	✓	9	
—	✓	—	✓	10	
✓	✓	—	✓	11	
—	—	✓	✓	12	
✓	—	✓	✓	13	
—	✓	✓	✓	14	
✓	✓	✓	✓	15	



**Bremsschläuche nur montieren, wenn kein weiteres Fahrzeug an diese Seite gekuppelt wird!**

**Mount the brake hoses only no other vehicle will be coupled to this end of the rail bus!**

**Monter les boyaux de frein uniquement si aucun autre véhicule n'est attelé de ce côté !**

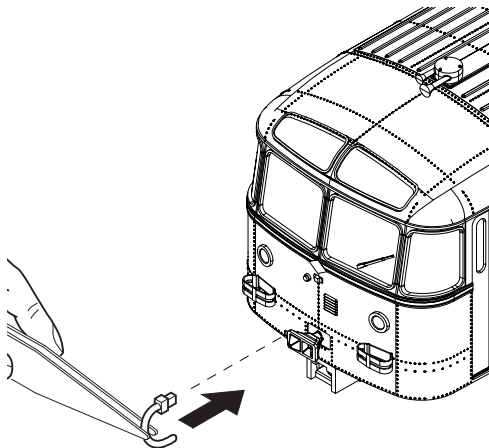
**Remslangen alleen monteren als er geen ander rijtuig aan deze kant aangekoppeld wordt!**

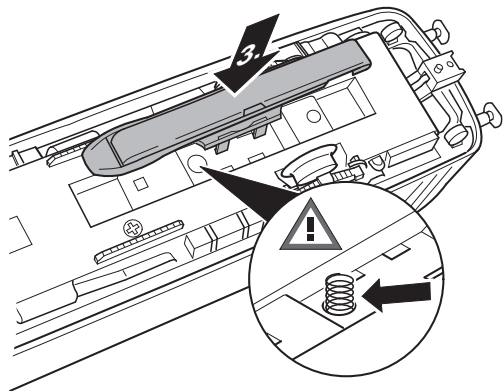
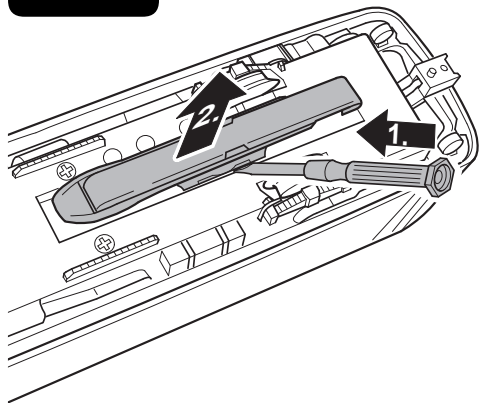
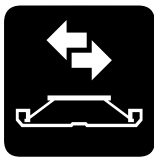
**¡Montar las mangueras de los frenos únicamente si no se engancha ningún otro vehículo en este lado!**

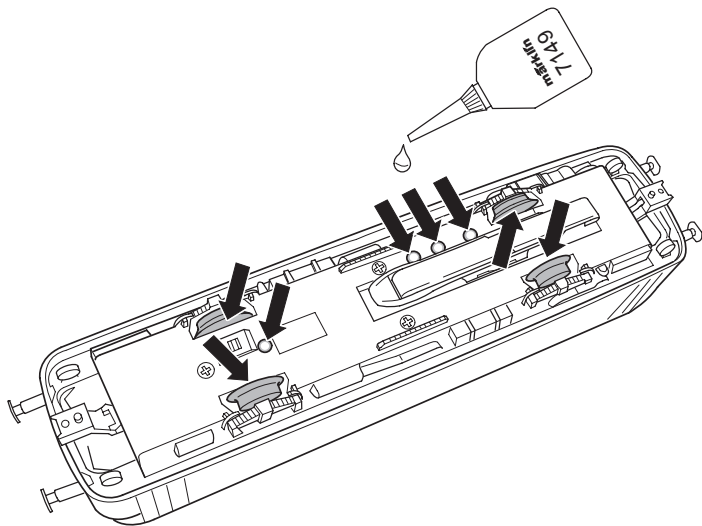
**Montare le manichette del freno solo quando da questo lato non viene accoppiato nessun ulteriore rotabile!**

**Bromsslängor får endast monteras i den motorvagnsände som inte har någon släpvagn tillkopplad!**

**Monter kun bremseslange, når der ikke kobles yderligere køretøjer på denne side!**







### **Haftreifenwechsel (E656500) am Schienenbus**

- Motorwagen auf den Kopf legen. Aufbau vom Boden trennen mit Hilfe eines flachen Schraubenziehers. Diesen stirnseitig neben der Kupplung unter den Boden führen und den Boden dann vom Aufbau „abhebeln“.
- Schraube lösen. Obere und untere Platine sind über Flexleiter verbunden, Vorsicht beim Abheben der oberen Leiterplatte von der Inneneinrichtung
- Vier Kreuzschlitzschrauben lösen, die Rasthaken der Inneneinrichtung leicht nach innen drücken mit flachem Schraubenzieher und vom Boden abheben.
- Kabelverbindung von in der Inneneinrichtung eingepresstem Lautsprecher nicht beschädigen.
- Kreuzschlitzschraube lösen um die untere Leiterplatte abzuheben. Mit der Leiterplatte gleichzeitig den Motor anheben. Vorsicht, Flexverbindung zwischen oberer und unterer Leiterplatte nicht beschädigen.
- Druckfeder abheben.
- Kupplungsdeichseln und Federn abnehmen, Achtung, Bronze-feder fällt leicht aus dem Kupplungsschacht.
- Boden umdrehen, Schleifer gemäß Anleitung „ausrasten“, 4 Kreuzschlitzschrauben lösen. Boden vom Gußteil langsam abheben.
- Achtung, Radsatz ohne Haftreifen liegt auf 2 Druckfedern.
- Radsatz ist jetzt abnehmbar, Haftreifen - E656500 - wechseln.
- Beim Wiedereinsetzen der Radsätze darauf achten, dass die Rippen am Gussteil in die Nut der Radsatz-Lagerschale greifen.
- Weiterer Zusammenbau in umgekehrter Reihenfolge, dabei auf die stromleitende Kupplung und die korrekte Lage von Inneneinrichtung, Leiterplatten und Aufbau achten.

### **Changing Traction Tires (E656500) on the Rail Bus**

- Lay the motor car upside down. Remove body from floor with the help of a flat blade screwdriver. Insert the screwdriver at the end of the car near the coupler under floor and carefully “lift” the floor from the body.
- Loosen screw. The upper and lower circuit boards are connected by flexible ribbon cables. Be careful when lifting the upper circuit board from the interior detailing
- Loosen four Phillips head screws, gently press the snap in hooks on the interior inwards with a flat blade screwdriver and lift the interior detail piece from the floor.
- Do not damage the cable connections from the speaker pressed into the interior detail piece
- Loosen Phillips head screw in order to lift up the lower circuit board. Lift the motor up at the same time as the circuit board. Be careful, do not damage the flexible cable connection between the upper and lower circuit board D/E.
- Lift up the compression spring.
- Remove the coupler drawbar and springs. Important! The bronze spring falls easily out of the coupler pocket.
- Turn the floor around and unsnap the pickup shoe according to the instructions that come with the rail bus. Loosen four Phillips head screws. Slowly lift the floor from the die-cast metal part.
- Important! Wheel set without traction tires rests on two compression springs.
- Wheel set can now be removed. Change the traction tires.
- When reinstalling the wheel sets, be careful that the ribs on the die-cast part grab into the slot in the wheel set mounting shell.
- The rail bus is reassembled in reverse order. Pay attention to the installation of the current conducting coupling and the correct position of the interior detail piece, the circuit boards, and the body.

### **Changement des bandages d'adhérence sur l'autorail (E656500)**

- Poser la voiture motrice «sur le dos». Séparer la caisse du plancher à l'aide d'un tournevis plat. Faire glisser celui-ci à côté de l'attelage sous le plancher et faire levier pour détacher le plancher de la caisse.
- Dévisser la vis. Les platines supérieure et inférieure sont reliées via des conducteurs flexibles, attention lors du détachement de la platine supérieure de l'aménagement intérieur
- Dévisser quatre vis à empreinte cruciforme, appuyer légèrement vers l'intérieur sur les crochets d'encliquetage de l'aménagement intérieur à l'aide d'un tournevis plat et détacher le plancher.
- Veiller à ne pas endommager le câble de liaison du haut-parleur logé dans l'aménagement intérieur
- Dévisser la vis à empreinte cruciforme afin de soulever la platine inférieure. Soulever le moteur en même temps que la platine ; attention, veiller à ne pas endommager la liaison flexible entre les platines supérieure et inférieure.
- Enlever le ressort de pression.
- Retirer les timons d'attelage et les ressorts; attention, le ressort en bronze tombe facilement du boîtier d'attelage.
- Retourner le plancher, «désencliqueter» le frotteur conformément à la notice. Desserrer quatre vis à empreinte cruciforme. Enlever lentement le plancher de la pièce moulée en fonte.
- Attention, l'essieu monté sans bandage d'adhérence repose sur deux ressorts de pression.
- Retirer l'essieu et changer le bandage d'adhérence.
- Lors de la remise en place des essieux montés, veiller à ce que les nervures de la pièce moulée s'enclenchent bien dans la rainure de la coquille de support de l'essieu.
- Procéder au remontage en suivant les étapes dans le sens inverse ; veiller à l'attelage conducteur de courant et à la position correcte de l'aménagement intérieur, des platines et de la caisse.

### **Antislipbanden (E656500) vervangen bij de railbus**

- motorrijtuig op de rug leggen. De kap van de bodem nemen met behulp van een platte schroevendraaier. Deze op de kop van het rijtuig naast de koppeling, onder de bodem steken en de bodem uit de kap hevelen.
- schroef losdraaien. Bovenste en onderste print zijn met een flexibele verbinding verbonden. Wees voorzichtig bij het losnemen van de bovenste print van de binneninrichting
- de vier kruiskopschroeven losdraaien, de klikverbinding van de binneninrichting iets naar binnen drukken met een platte schroevendraaier en van de bodem losnemen.
- de draadverbinding naar de in de binneninrichting ingeperste luidspreker niet beschadigen.
- kruiskopschroef losdraaien om de onderste printplaat op te lichten. Met de printplaat gelijktijdig de motor oplichten. Voorzichtig, flexibele verbinding tussen de onderste en bovenste printplaat niet beschadigen.
- drukveer verwijderen.
- koppelingsdissels en de veren verwijderen. Let op, de bronzenveer valt gemakkelijk uit de koppelingsschacht.
- bodem omdraaien, sleepcontact volgens de gebruiksaanwijzingen verwijderen. Vier kruiskopschroeven losdraaien. Bodem voorzichtig van het spuitgietdeel losnemen.
- let op, de wielas zonder antislipbanden ligt op twee drukveren.
- de wielas kan er nu uitgenomen worden en de antislipbanden vervangen worden.
- bij het opnieuw plaatsen van de wielas er op letten dat de ribben aan het spuitgietdeel in de sleuf van de lagerschaal van de wielas vallen.
- verder het geheel weer samenbouwen in omgekeerde volgorde. Let daarbij op de stroomvoerende koppeling en de juiste plaatsing van de binneninrichting, printplaten en de kap.

### **Cambio de neumáticos adherentes - E656500 - del ferrobús**

- Colocar “boca abajo” el coche motor. Separar la carcasa del piso con ayuda de un destornillador plano. Pasar el destornillador por el testero, junto al enganche por debajo del piso y, a continuación, “desmontar el piso de la carcasa apalancándolo”.
- Soltar el tornillo. Las platinas superior e inferior están unidas mediante conductores flexibles, tener cuidado al retirar la placa de circuito impreso superior del dispositivo interior.
- Soltar los cuatro tornillos Phillips, empujar ligeramente hacia adentro el gancho de engatillado del dispositivo interior con un destornillador de hoja plana y retirar del piso.
- No dañar la conexión cableada del altavoz encajado a presión dentro del dispositivo interior.
- Soltar el tornillo de cabeza en estrella para retirar la placa del circuito impreso inferior. Junto con la placa de circuito impreso, subir simultáneamente el motor. Precaución: no dañar la conexión flexible entre la placa de circuito impreso superior y la inferior.
- Retirar el resorte de compresión.
- Retirar los pivotes de enganche y los resortes. Atención: el resorte de bronce se sale fácilmente de la caja de alojamiento del enganche.
- Dar la vuelta al piso, “desenclavar” el patín conforme a las instrucciones. Soltar los cuatro tornillos de cabeza en estrella. Retirar lentamente el piso de la pieza de fundición.
- Atención, el eje con ruedas sin neumáticos adherentes descansa sobre dos resortes de compresión.
- Ahora, el eje con ruedas puede desmontarse, tras lo cual deben cambiarse los neumáticos adherentes.
- Al volver a colocar los ejes con ruedas, asegurarse de que los nervios de la pieza de fundición engranen en la ranura del semicójinete del eje con ruedas.
- El resto del ensamblaje se realiza por el orden inverso, debiendo prestarse atención al enganche portacorriente y a la correcta posición del dispositivo interior, de las placas de circuito impreso y de la carrocería.

### **Cambio della cerchiatura di aderenza -E656500 -**

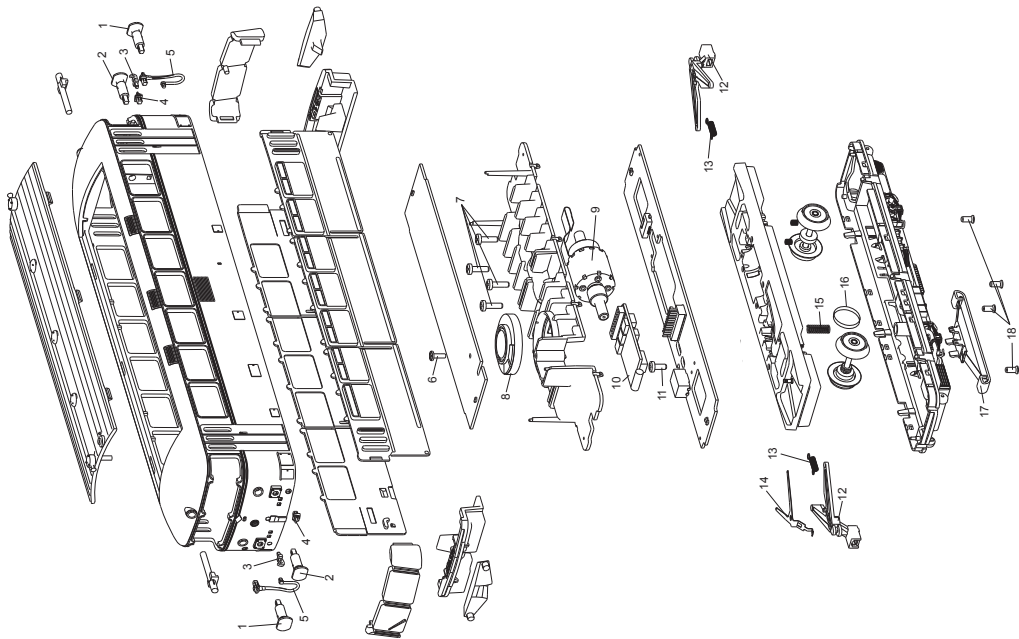
- Mettere la carrozza motrice “a testa in giù”. Separare il mantello dal basamento con l’aiuto di un cacciavite a lama piatta. Inserire questo dal lato della testata, vicino al gancio, sotto il basamento e sollevare poi il basamento dal mantello “facendo leva”.
- Allentare la vite. Le schedine superiore e inferiore sono collegate tramite un conduttore flessibile, attenzione durante il sollevamento del circuito stampato superiore dall’arredamento interno.
- Allentare le quattro viti con intaglio a croce, con il cacciavite piatto premere leggermente verso l’interno il gancio di incastrò dell’arredamento interno e sollevarlo dal basamento.
- Non danneggiare il cavetto di collegamento dell’altoparlante, inserito a pressione nell’arredamento interno.
- Allentare la vite con intaglio a croce per sollevare il circuito stampato inferiore. Con il circuito stampato sollevare nello stesso tempo il motore, attenzione a non danneggiare il collegamento flessibile tra circuito stampato superiore ed inferiore.
- Sollevare la molla di pressione.
- Smontare i timoni di accoppiamento e le molle, attenzione, la molla di bronzo cade facilmente fuori dall’incavo del gancio.
- Capovolgere il basamento, “disinnestare” il pattino in conformità alle istruzioni. Allentare le quattro viti con intaglio a croce. Sollevare lentamente il basamento dal pezzo di fusione.
- Attenzione, l’asse con ruote senza cerchiatura di aderenza appoggia sulle due molle di pressione.
- L’asse con ruote è ora smontabile, sostituire la cerchiatura di aderenza.
- Durante il nuovo montaggio degli assi con ruote si presti attenzione a questo, ossia che le nervature sul pezzo di fusione si impegnino nella scanalatura del supporto del cuscinetto dell’asse con ruote.
- Eseguire l’ulteriore montaggio in sequenza inversa, in questo caso prestare attenzione al gancio conduttore di corrente ed alla corretta disposizione dell’arredamento interno, dei circuiti stampati e della sovrastruttura.

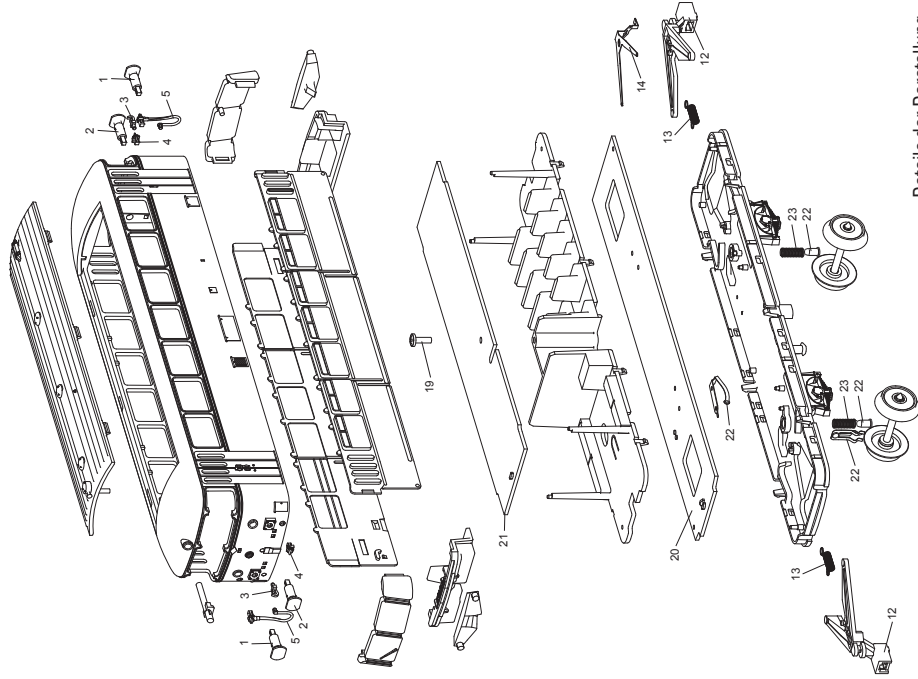
### **Byte av rälsbussens slirskydd - E656500**

- Lagg motorvagnen "upp och ned". Skilj kåpan, från bottenplattan, genom att sticka in en tunn, platt skruvmejsel mellan kåpan och bottenplattan i motorvagnens ena kortände. Mejseln sticks alltså in i ena frontänden, intill kopplet och under bottenplattan, varefter bottenplattan med hjälp av skruvmejseln försiktigt "lyfts/hävs" från kåpan.
- Lossa skruv nr. Det övre och undre kretskortet, är sammankopplade via en flexibel ledare. Var försiktig när det övre kretskortet, lossas från inredningen, nr.
- Lossa fyra krysskruvar, nr. Tryck därefter försiktigt in fästehakarna på inredningen, med en tunn, vass skruvmejsel och lossa inredningen från bottenplattan.
- Var försiktig: Undvik att därvid skada kabelförbindelsen till högtalaren, som är inpressad i inredningen.
- Lossa krysskruv, så att det undre kretskortet, kan lyftas ur. Samtidigt med kretskortet, lyfter man ur motorn. Var försiktig! Skada inte den flexibla ledaren som förbinder det övre och det undre kretskortet.
- Ta loss tryckfjädern.
- Ta loss koppelstången, och fjädern. Obs! Bronsfjädern, trillar vid denna manöver mycket lätt ur koppelfickan.
- Vänd nu på bottenplattan. Haka ur/loss släpskon, så som visas på beskrivningen. Lossa fyra krysskruvar. Lyft därefter, sakta och försiktigt, upp bottenplattan ur metalldelen.
- Varning! Hjulaxeln utan slirskydd ligger på två tryckfjädrar.
- Hjulaxel, lyfts nu bort. Byt slirskydden på detta hjulpar.
- När hjulparen åter ska monteras måste man se till att de upphöjningarna i metalldelen, passas in med refflorna i hjulaxlarnas lagerskålar.
- Sammansättningen görs för övrigt i omvänd ordningsföljd enligt ovanstående demontage-beskrivning. Var noga med monteringen av de strömledande kopplen. Var försiktig och se till att inredningen, kretskorten och karossen passas in och monteras korrekt.

### **Udskiftning af hæfteringe - E656500 - på skinnebus**

- Læg motorvognen "på hovedet". Adskil huset fra bunden ved hjælp af en flad skruetrækker. Før skruetrækkeren ved siden af koblingen under bunden på frontsiden og løft derefter bunden fra huset.
- Løsn skruer. Det øverste og nederste printkort er forbundet via Flexledere. Løft forsigtigt det øverste printkort af den indvendige del.
- Løsn fire krydskærvskruer, tryk indgrebshagerne på den indvendige del lidt indad, og løft delen af bunden med den flade skruetrækker.
- Pas på ikke at beskadige ledningerne til højtaleren, som er presset ind i den indvendige del.
- Løsn krydskærvskruen for at løfte det nederste printkort af. Løft forsigtigt motoren sammen med printkortet, pas på ikke at beskadige flexforbindelsen mellem øverste og nederste printkort.
- Løft trykfjeder af.
- Tag koblingsvognstængerne og fjedrene af. Pas på, bronzefjedderen falder let ud af koblingsssakten.
- Vend bunden om, og tag sløjfen ud ifølge vejledningen. Løsn fire krydskærvskruer. Løft langsomt bunden af den støbte del.
- Pas på, hjulsættet uden hæfteringe ligger på to trykfjedre.
- Hjulsættet kan nu tages af, hvorefter hæfteringene kan skiftes.
- Ved genmontering af hjulsættene skal det iagttages, at ribberne i den støbte del ligger i noten i hjulsæt-lejeskålene.
- Den fortsatte samling udføres i omvendt rækkefølge, idet den strømførende kobling og den korrekte placering af den indvendige del, printkortene og overbygningen iagttages.





Details der Darstellung  
können von dem Modell  
abweichen.

1 Puffer rechts	E230 865
2 Puffer links	E230 866
3 Haken	E282 390
4 Steckdose	E230 868
5 Steuerleitung	E230 867
6 Schraube	E786 341
7 Schraube	E756 290
8 Lautsprecher	E250 212
9 Motor	E283 675
10 Decoder	326 092
11 Schraube	E786 790
12 Kupplungsdeichsel	E214 980
13 Schaltschieberfeder	7 194
14 Kontaktfeder	E239 830
15 Druckfeder	E765 830
16 Haftreifen	E656 500
17 Schleifer	E103 264
18 Schraube	E786 790
19 Schraube	E786 330
20 Leiterplatte unten ( Steuerwagen )	E127 191
21 Leiterplatte oben ( Steuerwagen)	E127 192
22 Zubehör-Set Federn	E162 189
23 Druckfeder	E765 670
Kupplung	E239 550
Bremsleitung	E12 5149 00

**Hinweis:** Einige Teile werden nur ohne oder mit anderer Farbgebung angeboten.

Teile, die hier nicht aufgeführt sind, können nur im Rahmen einer Reparatur im Märklin-Reparatur-Service repariert werden.

**Allgemeiner Hinweis zur Vermeidung elektromagnetischer Störungen:**

Um den bestimmungsgemäßen Betrieb zu gewährleisten, ist ein permanenter, einwandfreier Rad-Schiene-Kontakt der Fahrzeuge erforderlich. Führen Sie keine Veränderungen an stromführenden Teilen durch.

**Note:** Several parts are offered unpainted or in another color. Parts that are not listed here can only be repaired by the Märklin repair service department.

**General Note to Avoid Electromagnetic Interference:**

A permanent, flawless wheel-rail contact is required in order to guarantee operation for which a model is designed. Do not make any changes to current-conducting parts.

**Remarque :** Certains éléments sont proposés uniquement sans livrée ou dans une livrée différente. Les pièces ne figurant pas dans cette liste peuvent être réparées uniquement par le service de réparation Märklin.

**Indication d'ordre général pour éviter les interférences électromagnétiques:**

La garantie de l'exploitation normale nécessite un contact roue-rail permanent et irréprochable.

Ne procédez à aucune modification sur des éléments conducteurs de courant.

**Opmerking:** enkele delen worden alleen kleurloos of in een andere kleur aangeboden. Delen die niet in de in de lijst voorkomen, kunnen alleen via een reparatie in het Märklin-service-centrum hersteld/vervangen worden.

**Algemene aanwijzing voor het vermijden van elektromagnetische storingen:**

Om een betrouwbaar bedrijf te garanderen is een permanent, vlekkeloos wielas - rail contact van het voertuig noodzakelijk.

Voer geen wijzigingen uit aan de stroomvoerende delen.

**Nota:** algunas piezas están disponibles sólo sin o con otro color. Las piezas que no figuran aquí pueden repararse únicamente en el marco de una reparación en el servicio de reparación de Märklin.

**Consejo general para evitar las interferencias electromagnéticas:**

Para garantizar un funcionamiento según las previsiones se requiere un contacto rueda-carril de los vehículos permanente sin anomalías.

No realice ninguna modificación en piezas conductoras de la corriente.

**Avvertenza:** Alcuni elementi vengono proposti solo senza o con differente colorazione. I pezzi che non sono qui specificati possono venire riparati soltanto nel quadro di una riparazione presso il Servizio Riparazioni Märklin.

**Avvertenza generale per la prevenzione di disturbi elettromagnetici:**

Per garantire l'esercizio conforme alla destinazione è necessario un contatto ruota-rotaia dei rotabili permanente, esente da interruzioni. Non eseguite alcuna modificazione ai componenti conduttori di corrente.

**Observera:** Vissa delar finns endast att tillgå från Märklin olackerade eller i en annan färgsättning. Delar som ej finns upptagna här kan endast erhållas i samband med att reparationen genomförs på Märklins egen verkstad: Märklin Reparatur-Service.

**Allmän information för undvikande av elmagnetiska störningar:**

För att kunna garantera en problemfri trafik fordras först och främst fullgod kontakt mellan rälsen och fordonens/vagnarna hjul. Förändra inte lokens och vagnarnas strömledande delar och detaljer.

**Bemærk:** Nogle dele udbydes kun med eller uden anden farvesammensætning. Dele, der ikke er anført her, kan kun repareres i forbindelse med en reparation i Märklins reparationservice.

**Generel vejledning til forhindring af elektromagnetiske forstyrrelser:**

For at sikre normal drift, er permanent, problemfri hjul-skinne-kontakt på køretøjerne påkrævet. Undgå at foretage ændringer på strømførende dele.

Due to different legal requirements regarding electro-magnetic compatibility, this item may be used in the USA only after separate certification for FCC compliance and an adjustment if necessary.

Use in the USA without this certification is not permitted and absolves us of any liability. If you should want such certification to be done, please contact us – also due to the additional costs incurred for this.



Gebr. Märklin & Cie. GmbH  
Stuttgarter Str. 55 - 57  
73033 Göppingen  
Germany  
[www.maerklin.com](http://www.maerklin.com)

[www.maerklin.com/en/imprint.html](http://www.maerklin.com/en/imprint.html)

326521/0119/Sc1Ef  
Änderungen vorbehalten  
© Gebr. Märklin & Cie. GmbH